

MEDO Souffleries

Souffleries pour l'épuration biologique des eaux usées

Modèles

Petits

LA-28B & LA-45C

Moyens

LA-60B & LA-80B

Grands

LA-100A & LA-120A

Extra-grand

LAM-200

Avantages:

- Très silencieux
- Faible consommation d'énergie
- Puissance et longévité sans équivalent
- Étanchéité du boîtier classe IP55 ^{※1}
- Échauffement réduit
- Pas besoin d'une mise à la terre complémentaire



Modèle
LA-28B
LA-45C



Modèle
LA-60B
LA-80B



Modèle
LA-100A
LA-120A



Modèle
LAM-200

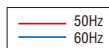
Spécifications

Modèle	LA-28B	LA-45C	LA-60B	LA-80B	LA-100A	LA-120A	LAM-200
Voltage	120 V, 220 V, 230 V, 240 V AC						
Fréquence	50 Hz, 60 Hz						
Pression de service	0,11 bar		0,15 bar		0,18 bar		0,20 bar
Pression d'utilisation	0,05 - 0,2 bar				0,05 - 0,3 bar		
Débit d'air	28 L/min	45 L/min	60 L/min	80 L/min	100 L/min	120 L/min	200 L/min
Puissance consommée	29 W / 50 Hz 25,5 W / 60 Hz	47 W / 50 Hz 45 W / 60 Hz	64 W / 50 Hz 60 W / 60 Hz	86 W / 50 Hz 80 W / 60 Hz	100 W / 50 Hz	130 W / 50 Hz	215 W / 50 Hz 215 W / 60 Hz
Poids	2,8 kg	3,0 kg	5,0 kg	5,3 kg	9,7 kg		12,3 kg

※1 Étanchéité classe IP 54 pour LA-60B et LA-80B.

MEDO Souffleries

Données de rendement

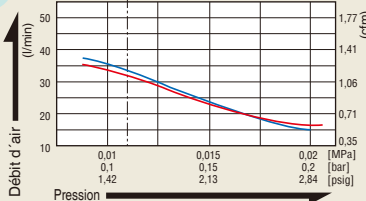


Dimensions (mm)

Petits

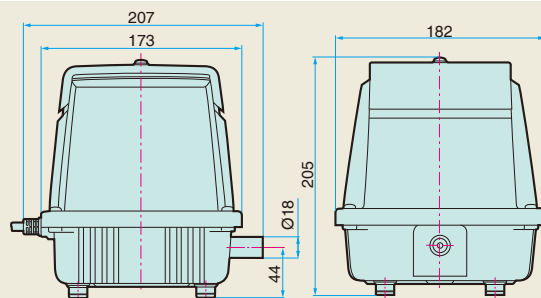
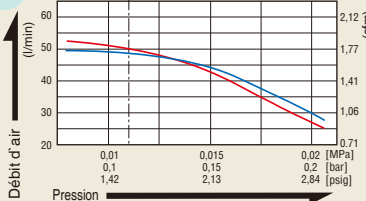
LA-28B

Pression de service: 0,11 bar



LA-45C

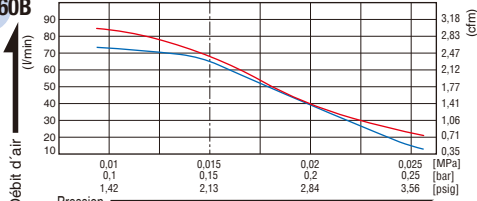
Pression de service: 0,11 bar



Moyens

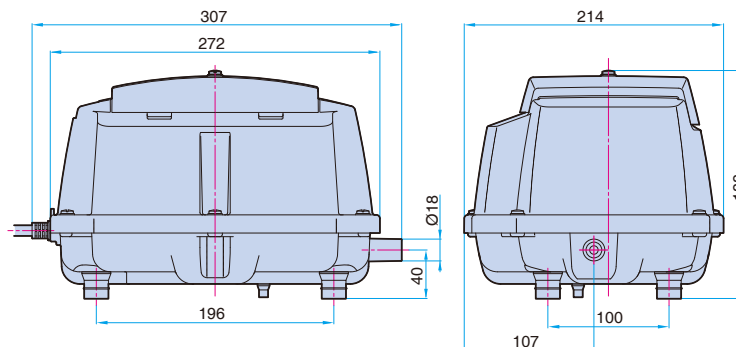
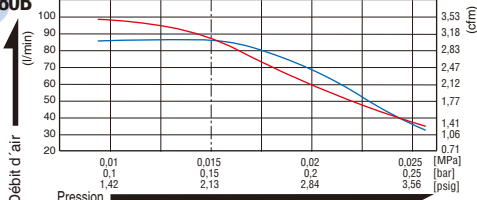
LA-60B

Pression de service: 0,15 bar



LA-80B

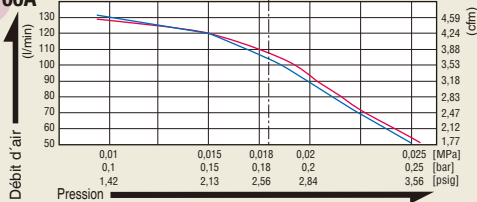
Pression de service: 0,15 bar



Grands

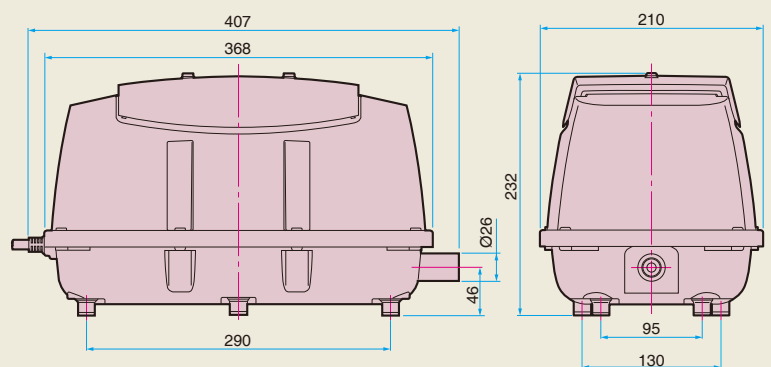
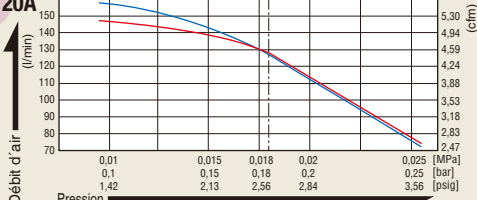
LA-100A

Pression de service: 0,18 bar



LA-120A

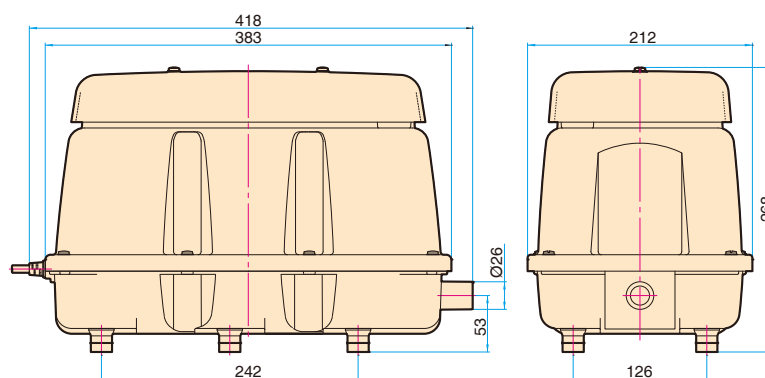
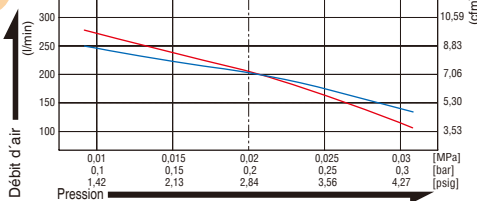
Pression de service: 0,18 bar



Extra-grand

LAM-200

Pression de service: 0,2 bar



- ★ Nous contacter si la pression d'exploitation envisagée ne correspond pas aux pressions de service indiquées ci-dessus.
- ★ Nous nous réservons le droit de modifier sans préavis.



Head Office
9-4, Nakaikegami 2-chome,
Ohta-ku, Tokyo 146-8555 Japan
Phone : +81-3-3755-1111 Fax : +81-3-3753-8791

- E-mail : overseas@nitto-kohki.co.jp
- URL : www.nitto-kohki.co.jp/e

Représenté par:

Nitto Kohki Deutschland GmbH
Lerchenstraße 47 • 71144 Steinbronn
GERMANY
Tel: +49 (0)7157 22436 • Fax: +49 (0)7157 22437
E-mail: info@nitto.de
<http://www.nitto.de>